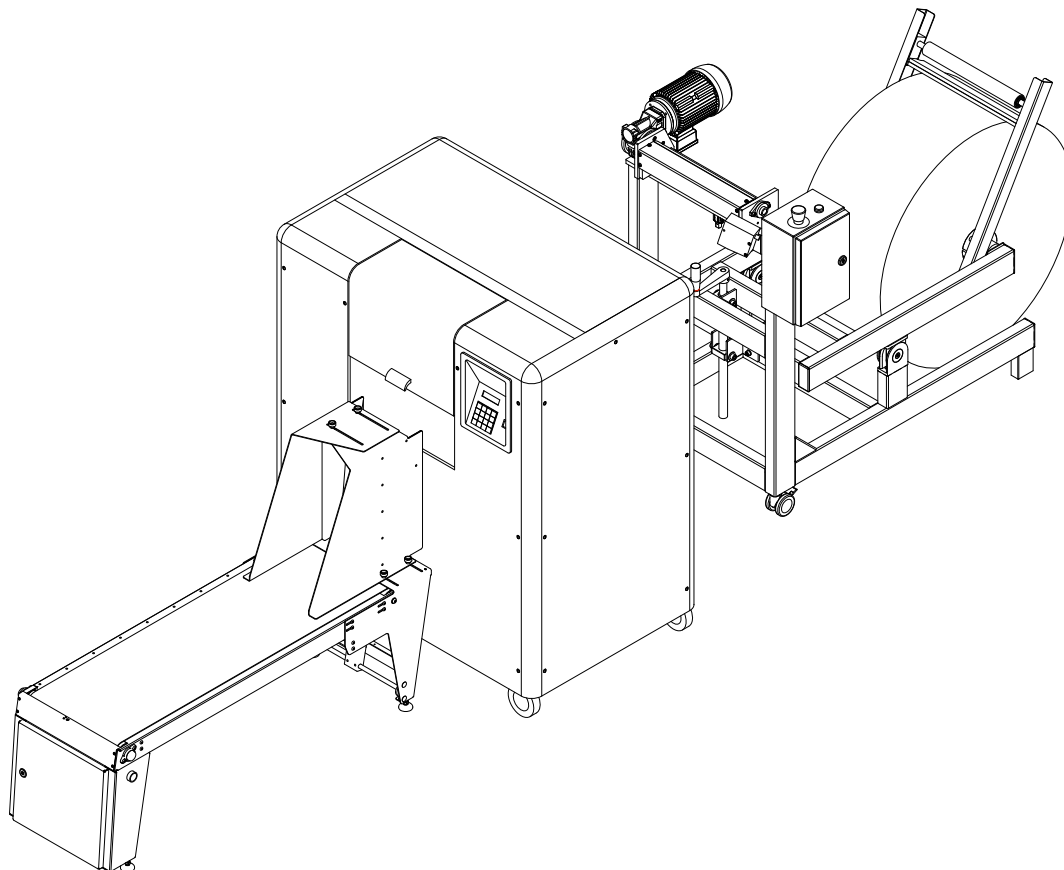


BRAILLO ● 600 SR

Производительный принтер Брайля для больших объемов печати



- Прочная конструкция для больших объемов производства Брайля.
- Встроенный нож для бумаги
- Высокое качество Брайля. Каждый документ является оригиналом. .
- Модульная конструкция, легкая в обслуживании.
- Использование стандартных рулонов бумаги до 1 метра в диаметре.
- 2 года гарантии на запчасти.
- Одновременная печать на обеих сторонах бумаги.
- Высокая скорость, 1800 страниц в час при непрерывной печати.
- Система печати основана на Braillo 400 S с более чем 25-летним опытом.
- Устройство укладки, предназначенное для обработки документов Брайля

Технические характеристики Braillo 600 SR

Формат:

Знаков в строке: 10 - 42 знаков
Длина листа: 4 - 14 дюймов
Ширина листа: 140 - 330 мм
Параметры страницы: Обычная / Перфорированная
Режим печати: Односторонняя / Interpoint
Ячейка Брайля: Стандарт 6 или 8 точек

Межстрочный интервал: От 0.3175 до 10.16 мм. Стандарт 5.08 мм
Вес бумаги: 120 - 180 г/м², Рекомендовано 150 г/м²

Скорость печати: 600 символов в секунду,
прим. 1800 страниц в час

Электричество:

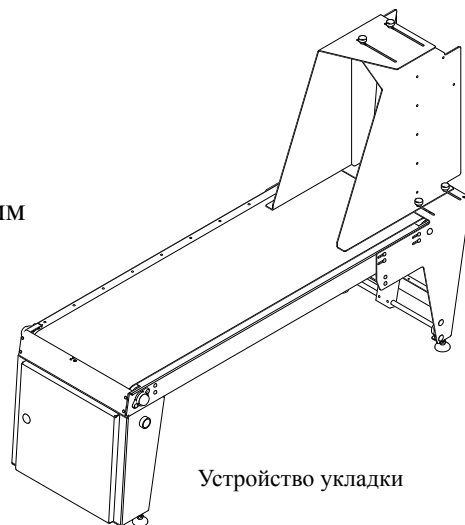
Напряжение: Однофазное 230В (+/- 10 %), 50/60Гц
Сила тока: Максимум около 4 А
Предохранитель принтера: 10 А
Мощность: Приблизительно 1000 Вт максимум

Связь с компьютером:

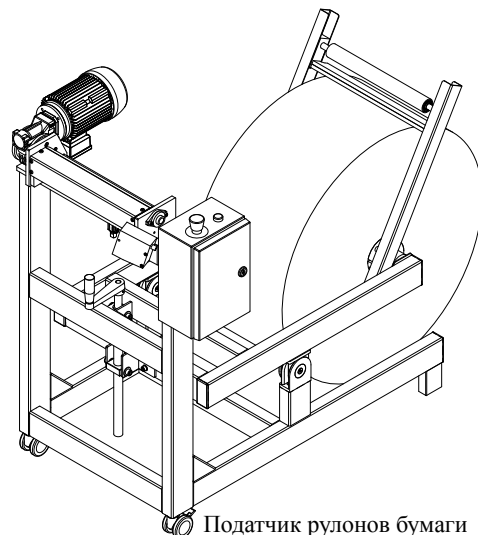
USB
Ethernet
последовательный порт RS-232 C (9-контактный D-Sub)

Окружающая среда:

Температура: 15 - 30°C (60 - 86°F)
Относительная влажность: 40 - 60%



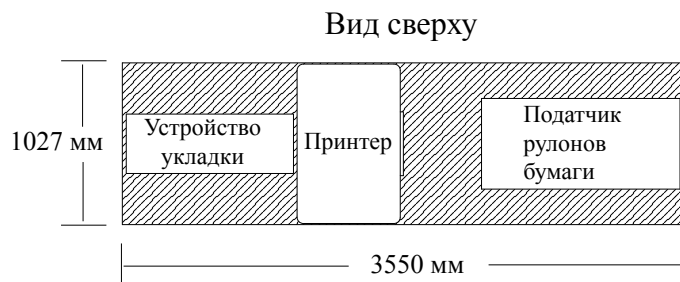
Устройство укладки



Податчик рулонов бумаги

Габариты:

Высота: 1430 мм
Ширина: 1027 мм
Длина: 3550 мм
Вес: 300 кг



Производитель оставляет за собой право изменять спецификации без предварительного уведомления.

Производится и продается:

Распространяется:

BRILLO NORWAY AS

P. O. Box 447
3101 Tønsberg, Norway

Телефон: +47 33 00 28 70

Факс +47 33 00 28 71

E-mail: braillo@braillo.no

Интернет: www.braillo.com