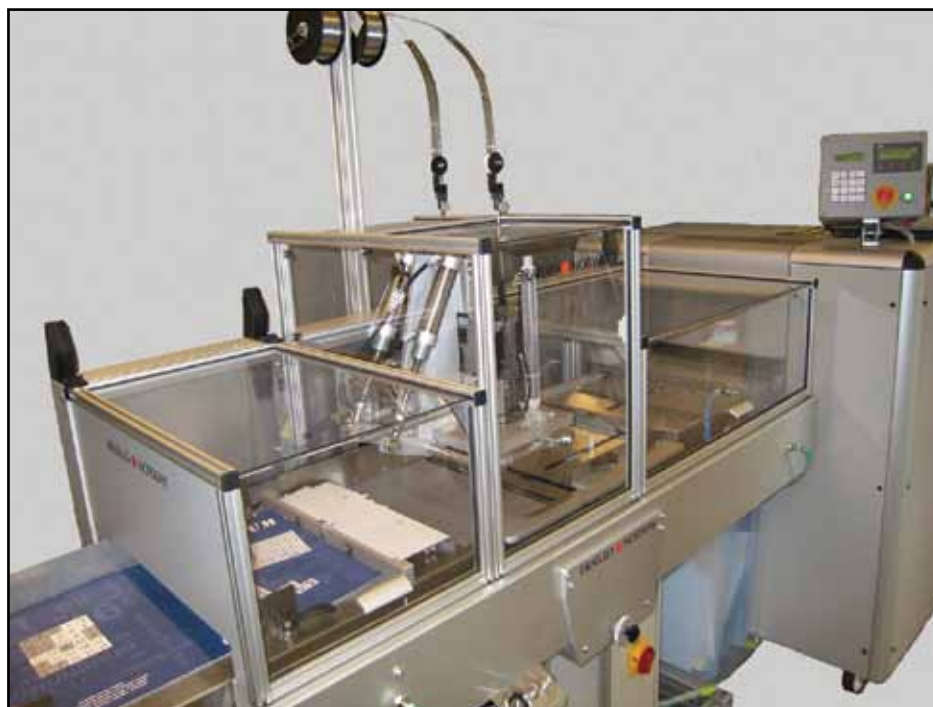


BRAILLO ● 440 SF

Производительный принтер Брайля для больших объемов печати



- Прочная конструкция для больших объемов производства Брайля.
- Встроенный нож для бумаги
- Использование стандартных рулонов бумаги до 1 метра в диаметре.
- Модульная конструкция, легкая в обслуживании.
- Листы укладываются, добавляется обложка, затем прошиваются и складываются, чтобы получилась готовая книга.
- 2 года гарантии на запчасти.
- Одновременная печать на обеих сторонах бумаги.
- Высокая скорость, 440 знаков в секунду при непрерывной печати.
- Высокое качество Брайля. Каждый документ является оригиналом.
- Система печати основана на Braillo 400 S с более чем 25-летним опытом.

Технические характеристики Braillo 440 SF

Формат:

Длина строки:	31 - 44 знаков
Длина листа:	Макс 330 мм (13 дюймов)
Ширина листа:	4 страницы, мин 417 мм, макс 585 мм (16,4 до 23 дюймов)
Страница 1:	Сверху /Снизу
Режим печати:	Односторонняя / Interpoint
Поля	Внутреннее/ Внешнее 12,7 - 50,8 мм (0,5 - 2 дюйма)
Длина страницы:	Максимум 30 строк на странице
Ячейка Брайля:	Стандарт 6 точек
Межстрочный интервал:	Фиксированный 5 мм (0,2 дюйма)
Вес бумаги:	120 - 180 г/м ² , Рекомендовано 150 г/м ²

Скорость печати:

440 символов в секунду, кол-во страниц
в час в зависимости от формата страницы

Электричество:

Напряжение:	Однофазное 230В (+/- 10 %), 50/60Гц
Сила тока:	Приблиз. 8.5 А макс.
Предохранитель принтера:	10 А
Мощность:	Прим. 2000 Вт макс.

Связь с компьютером:

Параллельный Centronics (25-контактный D-Sub “мама”), или последовательный RS 232 C (25-контактный D-Sub “папа”). Оба изолированы при помощи оптопары для предотвращения шума и контуров заземления.

Параметры последовательного порта:

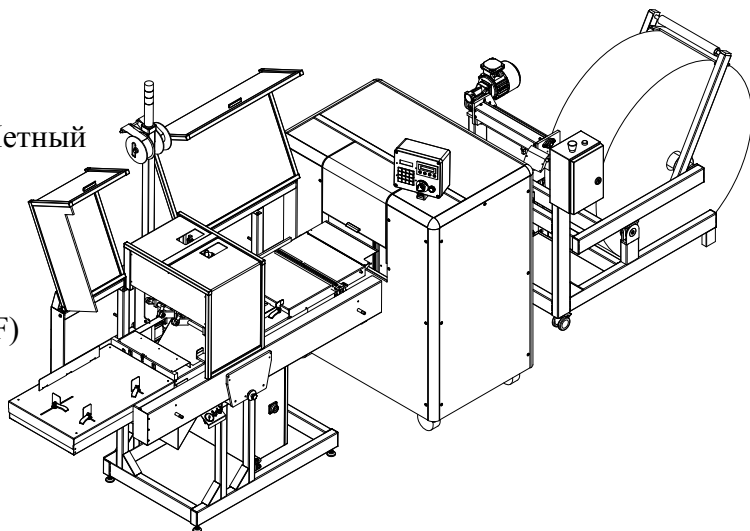
Скорость передачи данных:	150 - 19200
Четность:	Нет / Нечетный / Четный
Бит данных:	7./8.
Стоп бит:	1./2

Окружающая среда:

Температура:	15 - 30°C (60 - 86°F)
Относительная влажность:	40 - 60%

Габариты:

Высота:	1500 мм
Ширина:	1027 мм
Длина:	4060 мм (+ примерно 2000 мм для загрузки рулона бумага и сборки книги)
Вес:	570 кг



Производитель оставляет за собой право изменять спецификации без предварительного уведомления.

Производится и продается:

BRAILLO NORWAY AS

P. O. Box 447
3101 Tønsberg, Norway

Распространяется:

Телефон: +47 33 00 28 70

Факс +47 33 00 28 71

E-mail: braillo@braillo.no

Интернет: www.braillo.com
